

Serveringsvagnar Stapelvagn. För tallrikar (diam. 245mm)

Produkt # _____

Modell # _____

Namn # _____

SIS # _____

AIA # _____



361290 (PTR300)

Stapelvagn. För tallrikar
(diam. 245mm). Kapacitet:
2x150 tallrikar.

Kort specifikation

Pos. _____

Stapelvagn för tallrikar med en kapacitet på 2x150 tallrikar (245 mm i diameter).

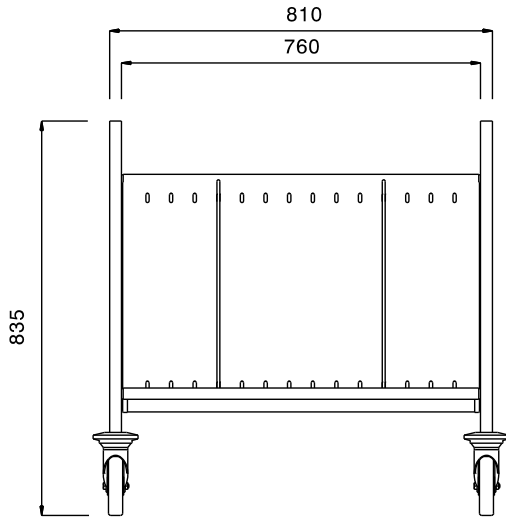
Huvudfunktioner

- Ram i 25x25 mm fyrkantsrör, helsvetsad.
- Fyra avdelare i kromat stål (trådutförande), kan placeras i olika lägen.
- Lutande nedre och bakre hyllor utan skarvar, med uppåtvända kanter som är svetsade i ramen.
- Plats för 300 staplade tallrikar, max 245 mm i diameter.
- 4 svängbara hjul med 125 mm diameter (varav 2 med broms) och stötfångare i plast.

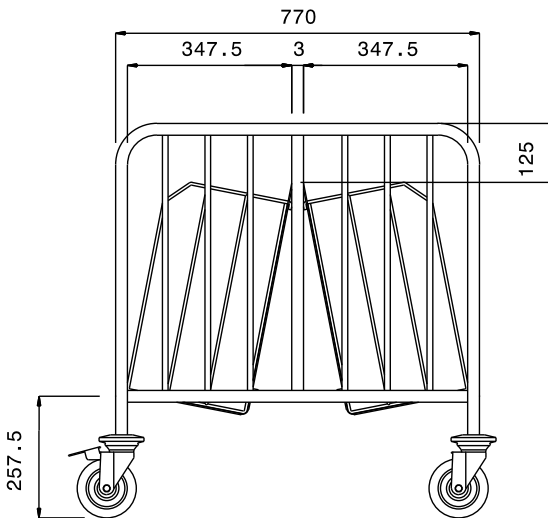
Konstruktion

- Helt i rostfritt stål (304 AISI).

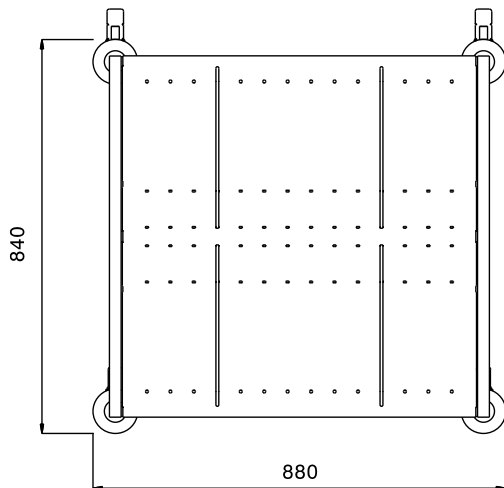
Front



Sida



Topp



Viktig information

Ytermått, bredd 361290 (PTR300)	880 mm
Ytermått, djup	840 mm
Ytermått, höjd	835 mm
Hjulmaterial:	Galvaniserad
Hjuldiameter:	Ø 125
Nettovikt:	28 kg